



tracer®



4  
in 1



PC



PS3



PS4



XBOX ONE

including U.S.A.,  
Japan and European  
version

steering wheel  
**Roadster 4 in 1**

# TRACER ROADSTER Kierownica wyścigowa 4 w 1

## Dla PS3/PS4/PC/XBOX ONE

### Wstęp

Dziękujemy za zakup kierownicy wyścigowej 4w1 z łącznością przewodową dla gier na platformy PS3, PS4\*, PC i XBOX One\*. Kontroler posiada wbudowany mechanizm regulujący wibracje w grach obsługujących funkcję wibracji. Ergonomiczna kierownica została zaprojektowana tak, aby zapewnić łatwość i wygodę w obsłudze przez długie godziny rozgrywki, jednocześnie sprawiając, że gra staje się bardziej realistyczna i ekscytująca.

\* Konsole PS4 i XBOX One wymagają podłączenia oryginalnego kontrolera w celu autoryzacji urządzenia.

### Dane techniczne:

- Przycisk HOME do użytku na konsolach PS3/PS4/XBOX One
- Kompatybilność ze wszystkimi typami konsoli PS3/PS4/XBOX One, w tym z wersjami U.S.A., japońskimi oraz europejskimi
- Wskaźnik z czterokanałową diodą LED do konsoli PS3
- Obsługiwane systemy operacyjne Windows 2000/XP/Vista/7/10
- 8 przycisków kierunku: góra, dół, lewo, prawo, oraz 4 przyciski diagonalne pod kątem 45 stopni
- 8 przycisków analogowych:  $\times$ /2A,  $\circ$ /3/B,  $\Delta$ /4/Y,  $\square$ /1/X, R1/6/RB, R2/8/RT, L1/5/LB i L2/7/LT
- 4 przyciski cyfrowe: OPTIONS/10/menu, SHARE/9/view, L3/11/SL, R3/12/SR
- 8 przycisków służących do sterowania: R-wing, L-wing, hamulec, gaz, L3, R3, drążek zmiany biegów (L2/7/LB, R2/8/RT)
- Konsole PS4 i XBOX One wymagają podłączenia oryginalnego kontrolera w celu ustanowienia połączenia
- Kąt obrotu kierownicy: 270°
- Regulacja 3 poziomów czułości
- Sprężynowy mechanizm przyspieszenia

## Układ przycisków

Przyciski kierunku

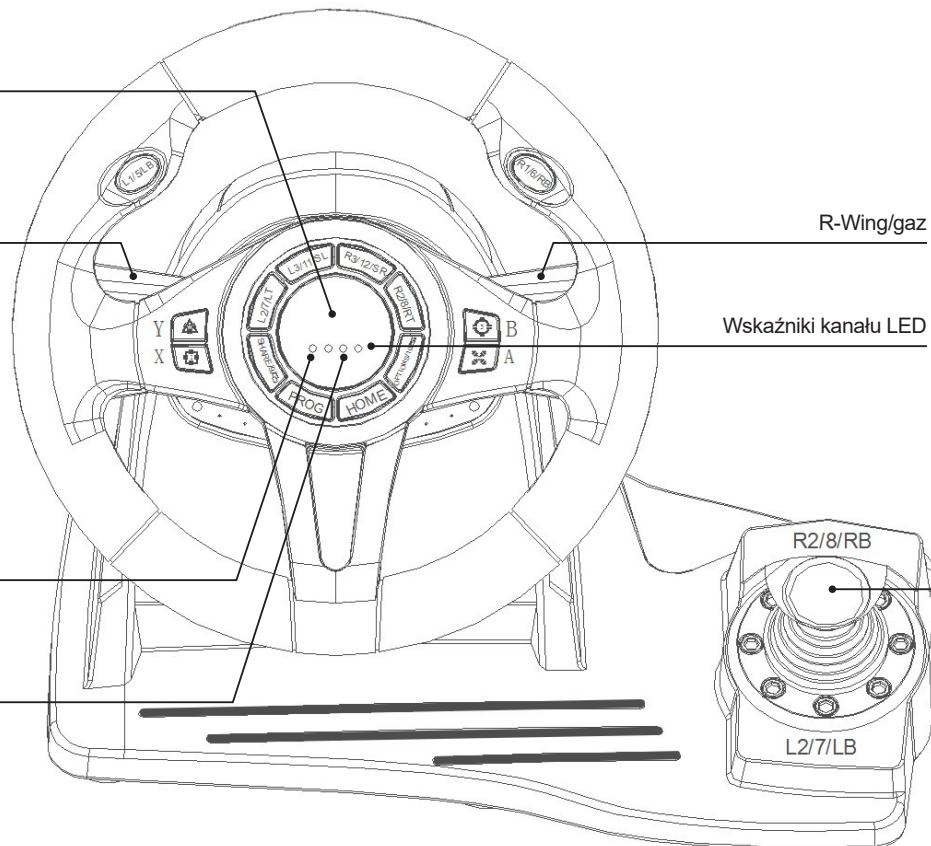
L-wing/hamulec

R-Wing/gaz

Wskaźniki kanału LED

Wskaźnik programu LED

Wskaźnik trybu LED



## Tabela funkcji przycisków

Typ	PS3	PS4	Xbox One	PC
Przycisk analogowy	×	×	A	2
	○	○	B	3
	□	□	×	1
	△	△	Y	4
	R1	R1	RB	6
	L1	L1	LB	5
	R2	R2	RT	8
	L2	L2	LT	7
	R3	R3	SR	12
	L3	L3	SL	11
Przycisk kierunku	GÓRA	GÓRA	GÓRA	GÓRA
	DÓŁ	DÓŁ	DÓŁ	DÓŁ
	LEWO	LEWO	LEWO	LEWO
	PRAWO	PRAWO	PRAWO	PRAWO
Przycisk funkcji	START	OPTIONS	Menu	10
	SELECT	SHARE	View	9

Typ	PS3	PS4	Xbox One	PC
Kierunek	LX	LX	←/→	←/→
L-Wing	□	L2	LT	1
R-Wing	×	R2	RT	2
Drażek zmiany biegów	L2	L1	LB	7
	R2	R1	RB	8
Lewy pedał	□	L2	LT	1
Prawy pedał	×	R2	RT	2
Mode	HOME	HOME	X-Guide	13

## Funkcje:

Wprowadzenie do programowania przycisków

Przyciski źródłowe: □/1/X, ○/3/B, ▲/4/Y, ✕/2A, L1/5/LB, L2/7/LT, R1/6/RB, R2/8/RT

Programowalne przyciski: L-Wing (□/1/LT), R-Wing (✕/2/RT), gaz (✕/2/RT), hamulec (□/1/LT), L3/11/SL, R3/12/SR, Dźwazek zmiany biegów (L2/7/LB, R2/8/RB).

## Programowanie przycisków

1. Wciśnij przycisk PROG lub przyciski SHARE/9/View + Options/10/ Menu i przytrzymaj przez 3 sekundy, aż zaświeci się zielona dioda LED.
2. Wciśnij przycisk, który chcesz zaprogramować; zielona dioda LED zacznie migać.
3. Wciśnij przycisk źródłowy; zielona dioda LED zgaśnie.
4. Przycisk został zaprogramowany.

## Resetowanie pojedynczego programu

1. Wciśnij przycisk PROG lub przyciski SHARE/9/View + Options/10/ Menu i przytrzymaj przez 3 sekundy, aż zaświeci się zielona dioda LED.
2. Wciśnij zaprogramowany przycisk; zielona dioda LED zacznie migać.
3. Ponownie wciśnij zaprogramowany przycisk; zielona dioda LED zgaśnie.
4. Pojedynczy zaprogramowany przycisk został zresetowany.

## Resetowanie wszystkich programów

1. Wciśnij przycisk PROG lub przyciski SHARE/9/View + Options/10/ Menu i przytrzymaj przez 3 sekundy, aż zaświeci się zielona dioda LED.
2. Wciśnij przycisk OPTIONS/10/Menu i przytrzymaj przez 4 sekundy; zielona dioda LED zgaśnie.
3. Wszystkie przyciski zostały zresetowane i zostały przywrócone ustawienia domyślne.

**Uwaga: Wszystkie ustawienia zostają zresetowane przy wyłączeniu kierownicy.**

## Programowanie pedałów do sterowania na osi Y

1. Wciśnij przycisk PROG lub przyciski SHARE/9/View + Options/10/ Menu i przytrzymaj przez 3 sekundy, aż zaświeci się zielona dioda LED.
2. Wciśnij lewy przycisk kierunku; zielona dioda LED zgaśnie.
3. Pedały zostały zaprogramowane do sterowania na osi Y.

## Programowanie przycisków L-Wing i R-Wing do sterowania na osi Y

1. Wciśnij przycisk PROG lub przyciski SHARE/9/View + Options/10/ Menu i przytrzymaj przez 3 sekundy, aż zaświeci się zielona dioda LED.
2. Wciśnij lewy przycisk kierunku; zielona dioda LED zgaśnie.
3. Przyciski zostały zaprogramowane do sterowania na osi Y.

## Regulacja 3 poziomów czułości kierownicy

1. Wciśnij przycisk PROG lub przyciski SHARE/9/View + Options/10/ Menu i przytrzymaj przez 3 sekundy, aż zaświeci się zielona dioda LED. Zwolnij przycisk.
2. Ponownie wciśnij przycisk SHARE/9/View. Zostanie wyświetlony aktualny poziom czułości.
3. Ponownie wciśnij przycisk SHARE/9/View aby wybrać poziom czułości. Dostępne są następujące poziomy czułości:  
Średni (zielona dioda LED miga powoli)  
Wysoki (zielona dioda LED miga szybko)  
Niski (zielona dioda LED miga bardzo szybko)
4. Wciśnij górny przycisk kierunku aby zatwierdzić ustawienie i wyjść.

## Pedały:

Pedały działają analogowo, tj. prędkość pojazdu w grze zależy od stopnia przyciśnięcia pedałów; dioda LED miga szybciej lub wolniej, odpowiednio do prędkości pojazdu.

## Używanie z konsolą PS3

- Podłącz kierownicę do konsoli PS3; następnie podłącz pedały do kierownicy.
- Włącz konsolę.
- Wskaźnik kanału LED zaświeci się gdy zostanie nawiązane połączenie; kierownica jest wtedy gotowa do użycia.
- Podczas rozgrywki na konsoli PS3, wciśnij raz przycisk HOME aby otworzyć okno XBM;
- Wciśnij i przytrzymaj przycisk MODE aby otworzyć okno ustawień MENU.

## Używanie z konsolą PS4

- Podłącz kierownicę do konsoli PS4; następnie podłącz pedały do kierownicy.
- Włącz konsolę.
- Podłącz kierownicę do oryginalnego kontrolera PS4 kablem USB, kontroler stanowi łącznik pomiędzy konsolą a kierownicą (kontroler musi być wyłączony)
- Po nawiązaniu łączności zaświeci się czerwona dioda LED; wciśnij przycisk HOME; kierownica jest wtedy gotowa do użycia.
- Podczas rozgrywki na konsoli PS4, wciśnij raz przycisk HOME aby otworzyć okno XBM;

### **UWAGA!!!! Ustawienia sterowania w systemie PS4**

Kierownica Tracer Roadster odwzorowuje ustawienia oryginalnego kontrolera Playstation 4 (mapowanie urządzeń). Chcąc zmienić ustawienia sterowania kierownicy w konkretnej grze, należy w opcjach konfiguracyjnych gry zmienić przypisanie poszczególnych klawiszy kontrolera Playstation 4, zmapowanych z kierownicą (zmieniamy ustawienia sterowania kontrolerem PS4 a nie kierownicą!). W przypadku gier, które nie oferują zmiany sterowania kontrolerem Playstation 4, kierownica posiada jedną konfigurację ustawień, zmapowanych domyślnie z tymże kontrolerem i wszelkie zmiany sterowania na kierownicy są niemożliwe.

## Używanie z konsolą XBOX ONE

- Podłącz kierownicę do konsoli XBOX ONE; następnie podłącz pedały do kierownicy.
- Włącz konsolę.
- Podłącz kierownicę do oryginalnego kontrolera XBOX ONE kablem USB, kontroler stanowi łącznik pomiędzy konsolą a kierownicą (kontroler musi być wyłączony)
- Po nawiązaniu łączności zaświeci się czerwona dioda LED na kierownicy oraz wskaźnik LED na kontrolerze. Można uruchomić grę.
- Podczas rozgrywki na konsoli XBOX ONE, wciśnij przycisk HOME aby powrócić do menu głównego.

## Używanie z komputerem PC

### Instalacja

- Pobierz sterowniki ze strony internetowej. Kliknij dwukrotnie ikonę SETUP i postępuj zgodnie z instrukcjami wyświetlanymi na ekranie aby dokończyć instalację.
- Aby podłączyć kierownicę do komputera, wykonaj następujące kroki:
- Start → Panel sterowania → Urządzenia i drukarki → kliknij prawym przyciskiem myszy “urządzenia i drukarki” → Kontroler gry → Właściwości.

### Testowanie kierownicy

- Wejdź w zakładkę “Test” aby przetestować wszystkie przyciski i sterowanie na osiach
- Wejdź w zakładkę „Kalibracja” aby skalibrować osie
- Wejdź w zakładkę „Wibracje” aby przetestować osie i pedały

### Odinstalowywanie sterowników

- Start → Panel sterowania → Dodaj/usuń programy
- W oknie “aktualnie zainstalowane programy” odszukaj sterownik, który chcesz odinstalować. Kliknij przycisk “usuń” i postępuj zgodnie z instrukcjami wyświetlanymi na ekranie aby odinstalować sterownik.

## Rozwiązywanie problemów

1. Jeśli wskaźnik LED nie zaświeci się, podłącz ponownie kontroler i sprawdź, czy działa.
2. Jeśli kierownica nie odpowiada, a ekran/konsola zacięły się, wyłącz i ponownie uruchom konsolę.
3. W przypadku problemów ze sprzętem podczas gry, odłącz i podłącz ponownie kierownicę.
4. Przed podłączeniem kierownicy do konsoli PS4 lub XBOX ONE wyłącz oryginalny kontroler.

## Zalecenia

- Proszę przeczytać i zastosować się do instrukcji obsługi przed użyciem kierownicy.
- Nie upuszczaj i unikać wszelkiego rodzaju uszkodzeń powstałych w wyniku uderzenia.
- Nie demontować, nie modyfikować ani nie próbować naprawiać samodzielnie.
- Nie przechowywać w miejscu wilgotnym, gorącym lub tłustym.

# TRACER ROADSTER 4 in 1 Racing wheel

## For PS3/PS4/PC/XBOX ONE

### Introduction

Thank you for purchasing 4 IN 1 wired wheel designed for and compatible with PS3, PS4\*, PC and XBOX One\*consoles and games. It features built-in motors for adjustable vibration provided the game software supports the vibration function. The racing car wheel design is in keeping with human ergonomics for use with ease and comfort for extended periods while making play more realistic, responsive and exciting.

\* PS4 and XBOX ONE consoles require the original game pad to be plugged in for authentication.

### Specifications

- Home button for setting on PS3/PS4/XBOX One console
- Compatible with all PS4/PS3/XBOX One consoles, including U.S.A, Japan and European version;
- Four channel LED indicators when playing PS3
- Supports Windows 2000/XP/VISTA/7/10
- With four buttons 8 direction analog D-pad: up, down, left, right, and four 45 degree angles
- With eight analog buttons: X/2A, O/3/B, Δ/4/Y, □/1/X, R1/6/RB, R2/8/RT, L1/5/LB i L2/7/LT
- With four digital buttons: OPTIONS /10/menu, SHARE/9/view, L3/11/SL, R3/12/SR
- Eight buttons with relocation feature: R-wing, L-wing, brake pedal, accelerator pedal, L3, R3, Gear Stick (L2/7/LB, R2/8/RT);
- When playing with PS4/XBOX ONE, connect the original controller to establish connection.
- 270° turning angles
- 3 level adjustable sensitivity
- Spring loaded accelerating



## Buttons Layout

D-Pad

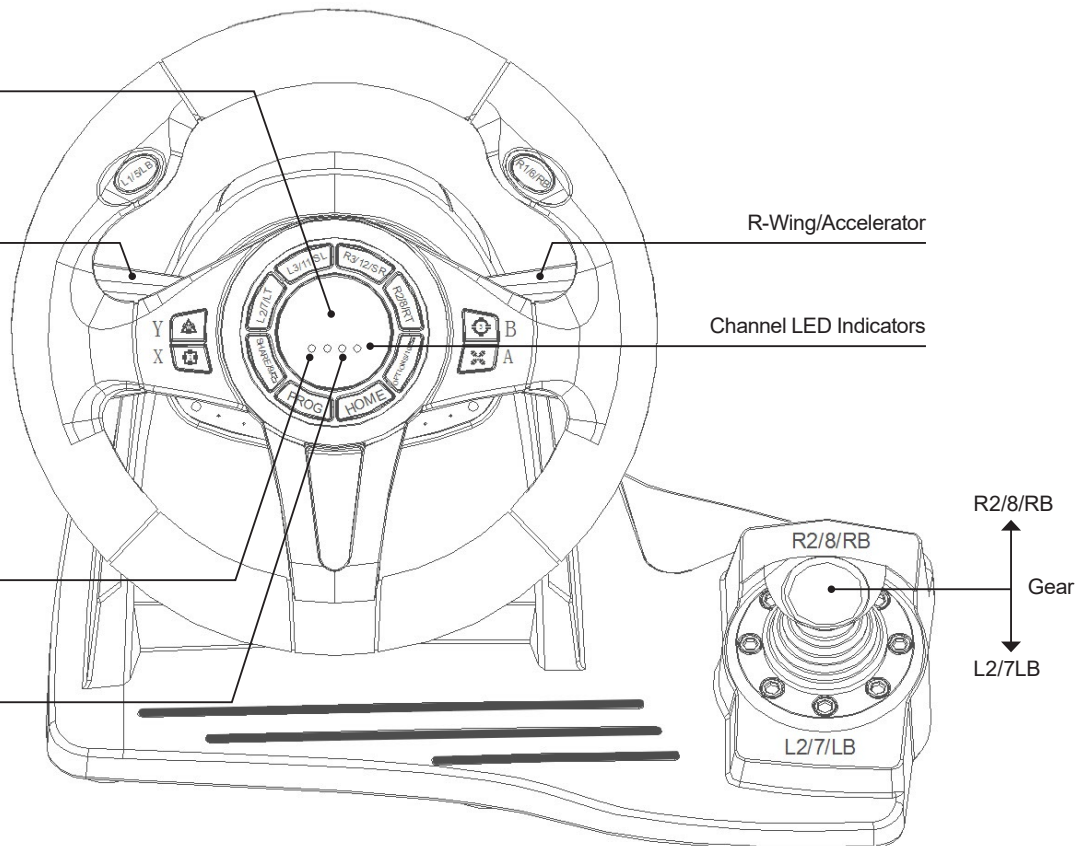
L-wing/brake

R-Wing/Accelerator

Channel LED Indicators

Program LED Indicators

Mode LED Indicator



## unction Key Table

Type	PS3	PS4	Xbox One	PC
Action Key	×	×	A	2
	○	○	B	3
	□	□	×	1
	△	△	Y	4
	R1	R1	RB	6
	L1	L1	LB	5
	R2	R2	RT	8
	L2	L2	LT	7
	R3	R3	SR	12
	L3	L3	SL	11
D-Pad	UP	UP	UP	UP
	DOWN	DOWN	DOWN	DOWN
	LEFT	LEFT	LEFT	LEFT
	RIGHT	RIGHT	RIGHT	RIGHT
Function Key	START	OPTIONS	Menu	10
	SELECT	SHARE	View	9

Type	PS3	PS4	Xbox One	PC
Direction	LX	LX	←/→	←/→
L-Wing	□	L2	LT	1
R-Wing	×	R2	RT	2
Gear Stick	L2	L1	LB	7
	R2	R1	RB	8
L-Pedal	□	L2	LT	1
R-Pedal	×	R2	RT	2
Mode	HOME	HOME	X-Guide	13

## Functions:

### Program Functions Introduction

Program source buttons: □/1/X, ○/3/B, △/4/Y, ✕/2A, L1/5/LB, L2/7/LT, R1/6/RB, R2/8/RT

Programmable buttons: L-Wing (□/1/LT), R-Wing (✕/2/RT), Accelerator (✕/2/RT), Brake (□/1/LT), L3/11/SL, R3/12/SR, Gear Stick (L2/7/LB, R2/8/RB)

### Program setup

1. Press PROG button or Press SHARE/9/View + Options/10/Menu buttons and hold for 3 seconds until the green LED is on.
2. Press the programmable button, and the green LED will start blinking
3. Press the program source button and the green LED will turn off.
4. Program is set.

### Clear single program

1. Press PROG button or Press SHARE/9/View + Options/10/Menu buttons and hold for 3 seconds until the green LED turns on
2. Press programmed button and the green LED will start blinking.
3. Press programmed button again and the green LED will turn off.
4. Single programmed button is cleared.

### Clear all programs

1. Press PROG or Press SHARE/9/View + Options/10/Menu buttons and hold for 3 seconds until the green LED turns on
2. Press OPTIONS/10/Menu and hold for 4 seconds. The green LED will turn off.
3. All of the programmed buttons are cleared and default settings are restored.

**Note:** All of the settings will be cleared when the wheel is powered off.

### Program Pedals as Y axis

1. Press PROG button or Press SHARE/9/View + Options/10/Menu buttons and hold for 3 seconds until the green LED turns on.
2. Press LEFT of the D-PAD. The green LED will turn off.
3. Pedals are programmed as Y function.

### Program L-Wing and R-Wing as Y axis

1. Press PROG button or Press SHARE/9/View + Options/10/Menu buttons and hold for 3 seconds until the green LED is on.
2. Press RIGHT of the D-PAD. The green LED will turn off.
3. Pedals are programmed as Y function.

### 3 levels wheel sensitivity adjustment

1. Press SHARE/9/View + Options/10/Menu buttons and hold for 3 seconds until green LED is on. Release the button.
2. Press SHARE/9/View again. Current sensitivity is displayed
3. Press SHARE/9/View a third time to select sensitivity level. It cycles as below:
  - Middle (Green LED is flashing)
  - High (Green LED flashes quickly)
  - Low (Green LED flashes rapidly)
4. Press UP on the D-PAD to confirm and exit

### Pedals:

The pedal functions are analogue. i.e. the response in the game increases or decreases depending on how hard the pedals are pressed, and the LED flashes faster or slower accordingly.

## For use with PS3

- Connect the wheel to PS3 console; and connect the pedal to the wheel
- Power on the PS3 console.
- The active channel LED indicator will light up when connection is made, after which the wheel is ready for play or set up.
- During PS3 game play, press the HOME button once to enter the XBM window;
- Press and hold the MODE button to enter MENU setup window.

## For use with PS4

- Connect the wheel to PS4 console; and connect the pedal to the wheel
- Power on the PS4 console.
- Connect the racing wheel to original PS4 controller by a USB cable, consider the controller as a key to establish the connection between the controller and racing wheel( The controller must be powered off)
- When the connection been established, the red LED will turn on, press the HOME button, and it is ready to play the game or set up the console functions
- During PS4 game play, press the HOME button once to enter the XBM window;

### **CAUTION!!!! Control settings on the PS4 system**

The Tracer Roadster steering wheel has the same settings as the original Playstation 4 controller by default (keys mapping). If you want to change the steering wheel control settings in a specific game, in the game configuration options, change the assignments of individual keys of the Playstation 4 controller, mapped to the steering wheel .

For games that do not offer a change to the Playstation 4 controller keys configuration, the steering wheel has one configuration mapped by default to the controller, and any steering wheel configuration changes are not possible.

## For use with XBOX ONE

- Connect the wheel to XBOX ONE console; and connect the pedals to the wheel
- Power on the XBOX ONE console.
- Connect the racing wheel to original XBOX ONE controller by a USB cable, consider the controller as a key to establish the connection between the controller and racing wheel (The controller must be powered off)
- After the connection been established, the red LED on racing wheel is on, and a LED indicator on the controller also is on. Then, you can start the game.
- During XBOX ONE game play, press the HOME button to return back to the main menu;

## For use with PC

### Installation

Please download drivers from the website. Double click SETUP and follow on-screen instructions to complete the driver installation.

To connect the wheel to your PC, use the following sequence

Start → Control Panel → Device and Printer → right click the device and printer → Game controller → Properties.

### Wheel Test

- Enter Test interface to test buttons and axis functions
- Enter Calibration interface to calibrate the axis
- Enter Vibration interface to test axis and pedals

### Driver Uninstall

Start → Control Panel → Add/Remove programs

Find the driver you want to remove in the Interface” current installed programs”. Click “Remove” and follow the instructions to get successful uninstall.

## Trouble Shooting

1. If the connection LED is not on, please connect to the controller again and check and controller is working.
2. If the racing wheel do not respond and the screen/console is frozen, please power off the console and power on again
3. Please re-connect the racing wheel if you experience any malfunctions in operation during the game
4. Please power off the original controller before connecting the racing wheel to the PS4 or XBOX One consoles.

## Precautions

- Please read the manual and follow instructions before using this racing wheel.
- Do not drop and avoid any type of impact damage.
- Do not disassemble, modify or try to repair by yourself.
- Do not store it in place that is moist, hot or greasy.



**Symbol of electronic and electrical equipment waste (WEEE – Waste Electronic and Electrical Equipment).**

Using the WEEE symbol means that this product cannot be treated as household waste. By providing appropriate recycling you help to save the natural environment. In order to get more detailed information about the recycling of this product, contact the local authority representative, waste treatment service provider or the store in which the product has been purchased.



**tracer**<sup>®</sup>

Producent:  
Megabajt Sp. z o.o.,  
ul. Rydygiera 8,  
01-793 Warszawa