



## Boxa iBOX Bluetooth Wireless Nemo



### Manualul utilizatorului

Vă mulțumim pentru achiziționarea produsului iBOX. Acest dispozitiv este destinat să transmită muzică și să efectueze apeluri telefonice de la telefoane mobile cu o caracteristică Bluetooth. Citiți cu atenție acest manual înainte de a utiliza produsul pentru prima dată.

#### **Specificații**

Suporta Bluetooth 4.2

Distanța de lucru: până la 10 m

Frecvența de lucru: 2.402-2.480 GHz

Difuzor: 45 mm 4Ω

Putere de ieșire: 5 W

Lățimea de bandă: 20 Hz-20 kHz

SNR: 80 ± 3dB

Timp de încărcare: 1-2 ore

Built-in baterie Li-ion 600 mAh

Încărcare: 5V, 500mA

Rezistența la apă: IPX7

Dimensiuni 93 x 93 x 42 mm

Greutate: 160 g



**ATENȚIE. Dispozitive electrice!**

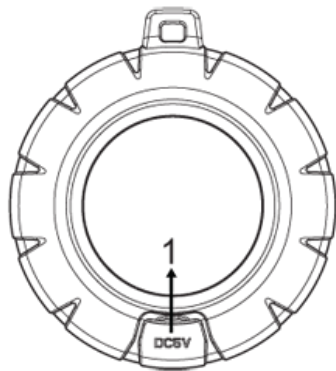
- A nu se lăsa la îndemâna copiilor.
- Este interzisă deschiderea carcasei și modificarea produsului pe cont propriu.
- Nu expuneți la lumina directă a soarelui.

### Împerecherea dispozitivelor cu difuzor

Pentru a asocia aparatul audio cu difuzorul pentru prima dată, urmați pașii de mai jos:

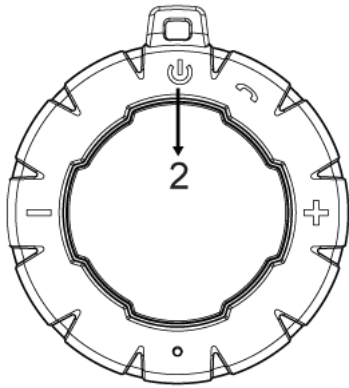
1. Asigurați-vă că sursa audio Bluetooth (de exemplu, smartphone-ul) se află la trei metri de difuzor cel mult.
2. Apăsăți și țineți apăsată tasta de pe difuzor pentru a porni aparatul. Indicatorul LED-uri albastru va clipi pentru a semnala că ați intrat în modul de asociere.
3. Comutați în Manager Bluetooth în dispozitiv (de exemplu, smartphone) și căutați dispozitive noi. Apoi selectați "iBOX Nemo" din listă.
4. Dacă perechea a reușit, ledul albastru LED va lumina constant și veți putea folosi difuzorul pentru a asculta muzică de la sursa Bluetooth.

### Putere



Pentru a încărca bateria încorporată, conectați un capăt al cablului USB de încărcare (furnizat) la portul de încărcare a difuzoarelor (1). Apoi introduceți un alt capăt al cablului de încărcare USB într-un port USB relevant al PC-ului sau în încărcătorul USB.

În timpul încărcării, ledul roșu LED se va aprinde pentru a indica faptul că unitatea este încărcată. Lumina roșie se va stinge când unitatea a fost complet încărcată.

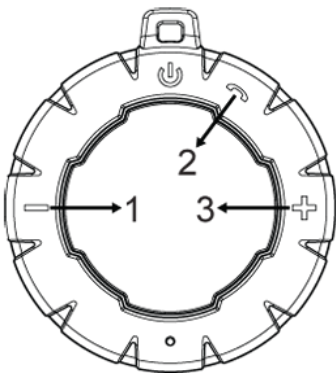


Pornire / Oprire (2)

Țineți apăsat pentru a porni aparatul

Țineți apăsat din nou pentru a opri alimentarea

### Schema




(1) Melodia precedentă / volumul - Apăsați și mențineți apăsat pentru a merge la o melodie anterioară din lista de redare. Apăsați scurt pentru a reduce volumul.


(2) Pauză / Redare, Răspuns / Terminare apel: Apăsați această tastă pentru a răspunde la telefon utilizând difuzorul ca set hands-free. Când redați muzică, apăsați pentru a reda sau întrerupe redarea piesei.

(3) Apăsați și mențineți apăsat pentru a reda piesa următoare din lista de redare. Apăsați scurt pentru a mări volumul.

### Funcția hands-free (maini libere)

După conectarea telefonului smartphone la difuzor, urmați pașii de mai jos pentru a răspunde la apelurile telefonice în modul hands-free.

1. Apăsați  pentru a răspunde la apel

2. Țineți apăsat  timp de 2 secunde pentru a refuza apelul

3. În timpul apelului: Apăsați " " din nou pentru a termina apelul.

#### Ghid defectiuni

Problema	Soluție
Difuzorul nu poate fi conectat la dispozitiv.	Difuzorul trebuie să fie conectat / asociat din nou cu dispozitivul
Sunetele sunt auzite la fiecare câteva secunde	Difuzorul trebuie încărcat
Interferențe sonore, domeniu redus	Nu utilizați difuzorul Bluetooth în locuri cu interferențe electromagnetice puternice, cum ar fi aparatele de gătit apropiate, ventilatoarele mari, motoarele etc. Mutați difuzorul mai aproape de dispozitivul Bluetooth. Încărcați complet difuzorul și încercați din nou.
Difuzorul nu pornește	Difuzorul trebuie încărcat
Sunetul difuzorului este distorsionat atunci când volumul este ridicat	Volumul trebuie să fie dezactivat

#### Informații privind echipamentele electronice de deșuri



Acest dispozitiv este marcat cu simbolul containerului de gunoi încrucișat, în conformitate cu Directiva Europeană 2012/19 / UE privind deșeurile de echipamente electrice și electronice.

Marcajele de pe dispozitiv și din documentația atașată indică faptul că nu poate fi eliminată împreună cu deșeurile neregulate de pungă neagră atunci când sunt retrase din utilizare. Dispozitivul trebuie reciclat sau prelucrat în alt mod pentru recuperarea materialelor reutilizabile și pentru neutralizarea componentelor periculoase. Utilizatorii ar trebui să contacteze autoritățile de reciclare / recuperare pentru a determina cum trebuie să fie eliminate dispozitivul într-o manieră ecologică.

Problemele specifice vor fi reglementate de legislația națională a țării respective.

DECLARAȚIE DE CONFORMITATE UE (nr. IGBTM11 / 2017 / CE / 1)



Produs: Difuzor portabil iBOX Nemo (model nr IGBTM11)

Producător:

Impet Computers Sp. z o.o.

ul. Marywilska 34

03-228 Warszawa

Polonia

Această declarație de conformitate este emisă pe răspunderea exclusivă a producătorului. Obiectul menționat mai sus al acestei declarații este în conformitate cu directiva privind echipamentele radio (RED) 2014/53 / UE. Au fost aplicate următoarele standarde:

Art. 3.1(a)	Sanatate	EN 62479:2010
Art. 3.1(b)	EMC	ETSI EN 301 489-1 V2.1.1:2016-11 ETSI EN 301 489-17 V3.1.1:2016-11 EN 55032:2015 EM 55024:2010/A1:2015
Art. 3.2	Radio	ETSI EN 300 328 V2.1.1:2016-11

Semnat în numele:

Łukasz Domżałski (Manager produs)

Varşovia, 12.12.2017



DECLARAȚIE DE CONFORMITATE UE (nr. IGBTM11 / 2017 / R / 1)



Producător:

Impet Computers Sp. z o.o.

ul. Marywilska 34

03-228 Warszawa

Polonia

Această declarație de conformitate este emisă pe răspunderea exclusivă a producătorului.

Produs: Difuzor portabil iBOX Nemo (model nr. : IGBTM11).

Produsul menționat mai sus este conform cu Directiva 2011/65 / UE a Parlamentului European și a Consiliului din 8 iunie 2011 privind restricționarea utilizării anumitor substanțe periculoase în echipamentele electrice și electronice.

Semnat în numele:

Łukasz Domżałski (Product manager)

Varşovia, 12.12.2017

